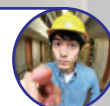


スマホで簡単！ カギの貸出し完全自動化

マンション設備の省人化ソリューション

内蔵カメラにより
利用者の画像を記録



停電時も駆動

回線障害回避

配線工事不要

管理簿のDX化

リモートインテリジェント

キーBOX



リモートインテリジェント キーBOXの特徴



DXVISION®

- 1 現地無人で鍵の貸出し完全自動化
- 2 いつでもどこからでもスマホで完結
- 3 内蔵カメラで利用者の画像を記録
- 4 カギの返却忘れアラート通知
- 5 こじ開けセンサーによるアラート通知
- 6 停電対応AC/乾電池式ハイブリッド駆動
- 7 通信回線障害回避機能
- 8 通信は無線で配線工事不要
- 9 管理簿のDX化



予約登録画面



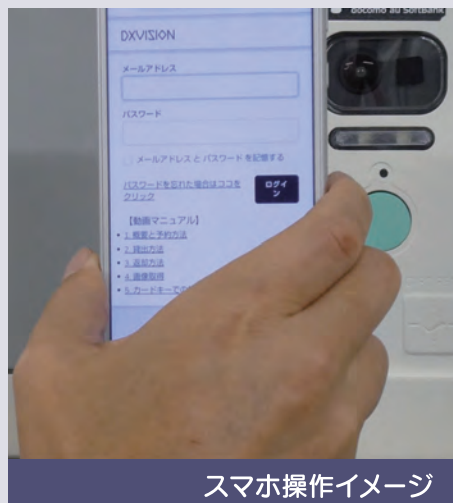
キーBOX2個モデル



キーBOX12個モデル



キータグ



スマホ操作イメージ



カギ貸出し操作

工事業者向け施設用 鍵貸出の流れ

工事業者への鍵の貸出しを自動化し管理員不在でも敷地内にある施設への工事業者の入場管理、鍵の貸出しが可能になります。鍵の予約、受け渡し、貸出記録をDX化しました。

予約



PC、スマホから鍵の予約

Webページから使用したい施設用の鍵の利用を予約。鍵貸出の際に使用する暗証番号を設定します。

入場



入場用のキーを貸出

工事業者がマンションの敷地内に入るための入場用のキーを貸出し。スマホでQRコードを読み込みログイン。予約時に設定した暗証番号を入力。貸出時、付属のカメラで工事業者の画像を撮影します。

貸出

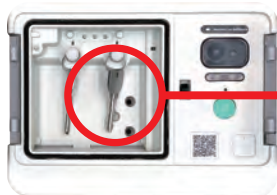


施設用の鍵を貸出

マンションの敷地内に設置された施設用の鍵を貸出。入場用キー付属のキータグをキーBOXのスロットに差し込む事により、施設用の鍵が貸し出されます。貸出時、付属のカメラで借りた工事業者の画像を撮影します。

エントランス部・共用部キーBOX連携

エントランス部キーBOXから抜き出したキーのタグにはRFIDを搭載しており、キータグを共用部キーBOXに差し込むことで施設用の鍵の貸出しを行います。



エントランス部キーBOX

マンション敷地内に入場するためのキーを保管。オートロック外の郵便ポストエリア、駐車場、駐輪場に設置することを想定しています。

入場キーのキータグ

RFIDを搭載。入場キーを貸し出す時に共用部キーBOXで貸出対象となる設備キーの情報を書き込み、共用部キーBOXに差し込むことで設備キーを貸出しできます。



共用部キーBOX

オートロック内の管理人室等に設置することを想定しています。

居住者向け共用施設用鍵 貸出の流れ

マンション居住者への鍵の貸出しを自動化出来ます。管理員不在でも共用施設の鍵の貸出しが可能に。鍵の予約、受け渡し、利用記録をDX化しました。

予約



PC、スマホから鍵の予約

居住者専用のWebページから使用したい施設用の鍵の利用を予約します。



Webサーバーへ登録

予約情報はクラウド上のWebサーバーへ登録されます。



利用履歴のDX化

予約情報、利用履歴データの他、貸出時に撮影されたユーザーの画像などをデータベースに保存します。

クラウド

施設利用



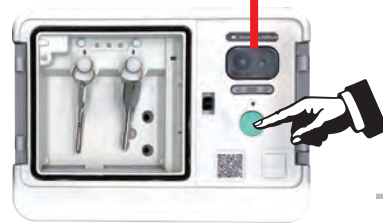
エントランス部キーBOX

スマホでキーBOX添付のQRコードを読み取ります。



暗証番号入力

ログインし、暗証番号を入力。クラウド上にあるユーザーの認証、予約情報を照合します。



認証後に鍵を取り出す

認証OKの場合、ボタンを押すと扉が開いて鍵が取り出し可能となります。

ご利用ニーズに合わせて貸出し管理簿が作成できます。

DXVISION

貸出管理簿

admin(システム管理者)さん
2023/11/27

2023/11/24 利用日時	小川(棚橋工務店) 利用者名(管理会社名)	貸出 利用種別	東京都 都道府県	メゾン・ド・チヨダ 物件名	開扉待ち 状態
2023/11/07 利用日時	岡崎(墨田工務店) 利用者名(管理会社名)	返却 利用種別	埼玉県 都道府県	ローレルコート幸手 物件名	完了 状態
2023/10/29 利用日時	足立(墨田工務店) 利用者名(管理会社名)	返却 利用種別	東京都 都道府県	メゾン・ド・チヨダ 物件名	完了 状態
	墨田(墨田不動産) 利用者名(管理会社名)	返却 利用種別	千葉県 都道府県	グランデール佐倉 物件名	完了 状態
	墨田(墨田工務店) 利用者名(管理会社名)	返却 利用種別	東京都 都道府県	メゾン・ド・チヨダ 物件名	完了 状態
	墨田(墨田不動産) 利用者名(管理会社名)	返却 利用種別	埼玉県 都道府県	ビューポート武蔵浦和 物件名	完了 状態

実績詳細

利用No.

都道府県

物件名

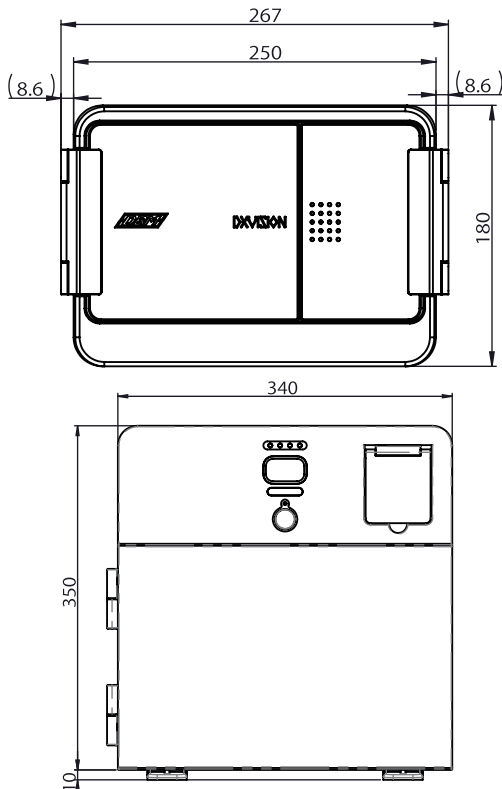
管理会社または支店・営業所

キーBOX名

クリックで詳細情報を表示します。

利用者名 / 物件名 / キーボックス名 / 予約日時 / 扉開日時 / 扉閉日時 / etc...

仕様



保管できる物理キー 2セット (例 オートロック鍵、管理員事務所鍵) IC カード
 設置場所 オートロック外の郵便ポストエリア、駐車場、駐輪場等
 サイズ 横 27 cm 縦 18 cm 奥行 7 cm
 電源 乾電池 (単一 3本 :1日1 回で 6 年間利用を想定)、AC アダプタ
 通信 LTE Cat.M1
 素材 ポリカーボネート (耐衝撃度、耐熱に優れる)
 防塵防水規格 IP65 相当
 キー取出し方式 Web 認証、電話番号認証
 その他機能 利用開閉時自動撮影、共用部キーBOXとの連動、貸出記録、こじ開けセンサー

保管できる物理キー 12セット (例 エレベーター鍵、給水ポンプ鍵、会議室鍵、ゲストルーム鍵等)
 設置場所 オートロック内部の管理員室等
 サイズ 横 34 cm 縦 35 cm 奥行 7 cm
 電源 AC アダプタ、非常時用乾電池 (単三 3本 : 停電時の非常用を想定)
 通信 LTE Cat.M1 (オプション)
 素材 ポリカーボネート (耐衝撃度、耐熱に優れる)、板金フレーム
 防塵防水規格 屋内設置を想定
 キー取出し方式 エントランス部キータグ認証、電話番号認証、Web 認証 (オプション)
 その他機能 利用開閉時自動撮影、エントランス部キーBOXとの連動、貸出記録、こじ開けセンサー

DXVISION® : ドッドウェルビー・エム・エスの商標: デジタル技術を用いて、製品やサービス、ビジネスモデルや組織を変革し、競争優位性を確立するための構想。
 特許7271771 : 鍵管理システム、及び鍵管理装置 特許7250991 : 貴重品管理システム

お問い合わせはこちら

Ai Holdings Group
あいホールディングスグループ

東証プライム上場

株式会社 ドッドウェル ビー・エム・エス

全国直営33拠点(営業・技術サポート)

<https://www.dodwellbms.co.jp/>

